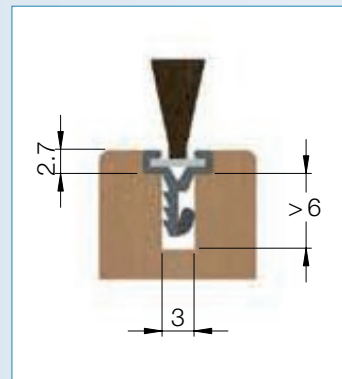
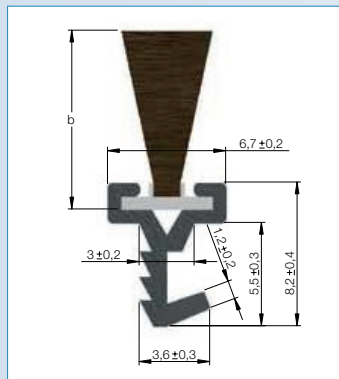
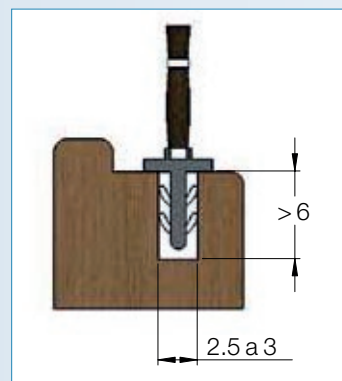
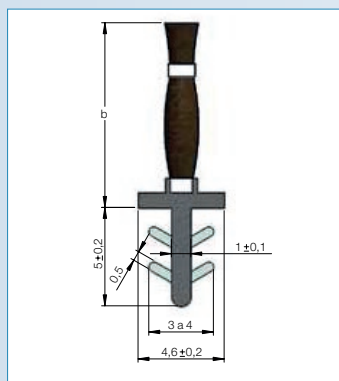


▶ SPAZZOLINI PER LEGNO



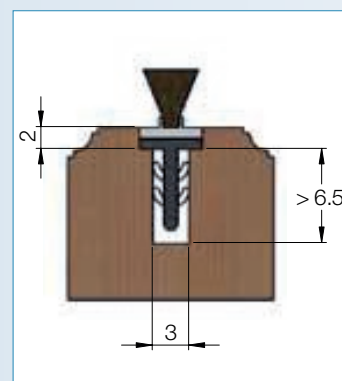
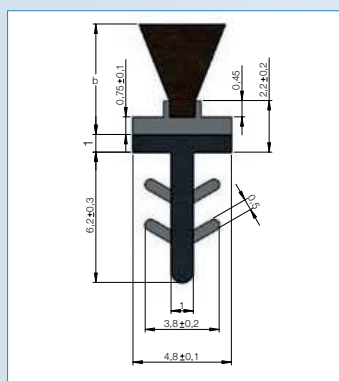
JM1

Confezione (packaging):
100 barre per cartone
Lunghezza barre (standard length):
2,15 mt. (altre misure su richiesta)
Altezza Spazzola (brush height):
Disponibile in 6mm - 11mm - 15mm



JM2

Confezione (packaging):
100 barre per cartone
Lunghezza barre (standard length):
2,15 mt. (altre misure su richiesta)
Altezza Spazzola (brush height):
Disponibile in 6mm - 11mm - 15mm



JM2B

Confezione (packaging):
100 barre per cartone
Lunghezza barre (standard length):
2,15 mt. (altre misure su richiesta)
Altezza Spazzola (brush height):
Disponibile in 6mm - 11mm - 15mm

Spazzola in barre di PVC/PPE ideato appositamente per porte e finestre scorrevoli in legno. Si inserisce effettuando una fresata sulla superficie di legno o in gole di alluminio. Altri campi di applicazione anche nel settore del mobile.

PVC and PPE carriers specially designed to fit in sliding timber doors and windows. It fits by making a groove in the wooden surface or in aluminium throat. Other applications also in furniture sector.

LINEA SOLARE

LINEA ACCESSORI
E COMPONENTI

LINEA GUARNIZIONI

LINEA ANTINSETTO



— Fratelli —
MARIANI
milano - since 1929

Fratelli Mariani S.p.A.

Via Cadorna, 34 - 20032 Cormano (MI) - ITALIA
Tel. 02.61034411 - Fax. 02.61034499
info@fratellimariani.it - www.fratellimariani.it



MARIANIdeco[®]
SCREEN TEXTILE SOLUTIONS

LINEA GUARNIZIONI
SEALS LINE

► BASE TESSUTA



SP spazzolino standard

Larghezza base (base width):
+0,10mm 4,8 Max: 4,90mm Min: 4,60mm
-0,20mm 6,9 Max: 7mm Min: 6,70mm

Spessore base (base thickness):
0,80mm. ± 0,15mm

Altezza spazzola (pile height):
+0,25mm - 0,15mm

Spazzolino morbido prodotto 100% polipropilene. Offre il massimo di economia e buona resistenza all'infiltrazione dell'aria e alla penetrazione dell'acqua. È disponibile in diverse densità di pelo.

100% polypropylene soft pile. It offers maximum economy and good resistance to air infiltration and water penetration. It is available in different densities.



SR spazzolino con monofilamento rigido

Larghezza base (base width):
+0,10mm 4,8 Max: 4,90mm Min: 4,60mm
-0,20mm 6,9 Max: 7mm Min: 6,70mm

Spessore base (base thickness):
0,80mm. ± 0,15mm

Altezza spazzola (pile height):
+0,25mm - 0,15mm

Spazzola morbida standard con aggiunta monofilamento rigido centrale.

Utilizzo tipico in guide per avvolgibili o similari.

Standard soft brush with added rigid central monofilament.

Typical use in guides for roller shutters or similar.



HS spazzolino con pinna sporgente (CS versione pinna paripelo)

Larghezza base (base width):
+0,10mm 4,8 Max: 4,90mm Min: 4,60mm
-0,20mm 6,9 Max: 7mm Min: 6,70mm

Spessore base (base thickness):
0,80mm. ± 0,15mm

Altezza spazzola (pile height):
+0,25mm - 0,15mm

Per resistere alla rigidità delle intemperie, incorpora una pinna centrale saldata di polipropilene che garantisce una migliore barriera all'infiltrazione di aria, acqua, polvere e riduce significativamente la trasmissione dei rumori.

To withstand the rigidity of the elements, it incorporates a central welded polypropylene fin that guarantees a better barrier to the infiltration of air, water, dust and significantly reduces noise transmission.



SM spazzolino con base autoadesiva

Altezza base (base width):
+0,10mm 4,8 Max: 4,90mm Min: 4,60mm
-0,20mm 6,9 Max: 7mm Min: 6,70mm

Spessore base (base thickness):
0,80mm. ± 0,15mm

Altezza spazzola (pile height):
+0,25mm - 0,15mm

Versione con film autoadesivo ad alta tenuta applicato sul retro-base dello spazzolino per facilitarne l'installazione sulle superfici.

Version with self-adhesive film applied to the back of the base to facilitate installation on surfaces.

► BASE SALDATA



SPF

Larghezza base (base width):
+0,10mm 4,8 Max: 4,90mm
6,9 Max: 7mm

Spessore base (base thickness):
0,75mm ± 0,10mm

Altezza spazzola (pile height):
+0,25mm - 0,15mm

La BASE SALDATA può essere replicata nelle varie versioni di spazzola (SRF- HSF-CSF- CSFQ).
The WELDED BASE can be replicated in the different versions of brush.

Supporto in polipropilene solido costruito con guide centratura spazzola che consente di inserire più facilmente, risparmiando tempo e riducendo gli sprechi.
Solid polypropylene backing built with pile directors that helps to insert more easily, saving time and reducing waste.

BASI STANDARD 4,8 - 5,8 - 6,9 mm
altezza spazzola da 3 a 25 mm

A richiesta è possibile realizzare lotti con misure personalizzate (dimensioni della base-altezze e densità della spazzola-colori-biadesevizzazioni).
On request we can manufacture custom made products in different patterns (base size, height and brush density, colors, hot melt types).

PRODOTTO / PRODUCT			APPLICAZIONE / APPLICATION				
TIPOLOGIA Reference	SERIE Series	Extra	ALLUMINIO Aluminium	PVC	AVVOLGIBILE Roll-up	ZANZARIERA Mosquito	MOBILE Furniture
BASE TESSUTA (WOVEN BASE)	SP		*	*	*		P
	SR	MONOFILAMENTO MONOFILAMENT	*	*	*	P	P
	CS (Q)	PINNA IN PLASTICA (TNT) PLASTIC FIN (TNT)	*	*			
	HS (Q)		*	*			
BASE ESTRUSA (EXTRUDED BASE)	SM	ADESIVO / ADHESIVE					*
	JV					*	*
	SR2/R		P			*	
	SR2/C		P			*	
	SR2/E		P			*	
	MR/MRV	SPAZZOLINO INCLINATO ANGLE PILE				*	
BASE SALDATA (WELDED BASE)	SPF		*	*	*		P
	SRF	MONOFILAMENTO MONOFILAMENT	*	*	*	P	P
	CSF (Q)	PINNA IN PLASTICA (TNT) PLASTIC FIN (TNT)	*	*			P
	HSF (Q)		*	*			P
	SMF	ADESIVO / ADHESIVE					*
BASE SALDATA+ SUPPORTO ESTRUSO (WELDED BASE+ EXTRUDED CARRIER)	JM1						
	JM3						
	JM3B						

* applicazioni raccomandate
Recommended application

P applicazioni possibili (da solo o in combinazione con altri prodotti)
Other possible applications

TNT Pinna in tessuto (Quiet fin)

► SPAZZOLINI SPECIALI



SR2/E

Larghezza base (base width):
base da 2,7mm a 3,5mm

Altezza spazzola (pile height):
altezza da 10 a 35mm
+4% -2,5%

Spazzolino con base a "X" coestrusa.
Setole rigide o morbide



SR2/C

Larghezza base (base width):
base da 2,7mm a 3,5mm

Altezza spazzola (pile height):
altezza da 10 a 35mm
+4% -2,5%

Spazzolino con base "QUADRA" coestrusa.
Setole rigide o morbide



D-SERIES

Larghezza base (base width):
base da 4mm a 9mm.
+0,1mm -0,2mm

Altezza spazzola (pile height):
altezza da 4mm a 35mm
+0,25mm -0,11mm

Spessore base (base thickness):
0,74mm ± 0,1mm

Viene usato per sigillare gli spazi che rimangono ai bordi delle porte, tapparelle ed in altre applicazioni similari. È disponibile in varie versioni, con setole morbide, medie o dure e con la base quadrata SR2/C, a croce SR2/E e tonda SR2.

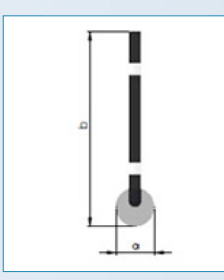
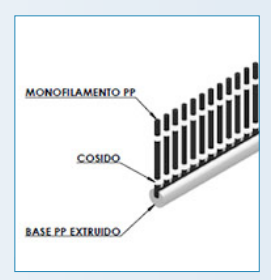
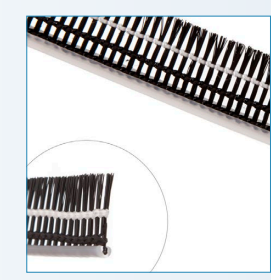
Used to close spaces that remain at the edges of doors, blinds and other similar applications. It is available in various versions with soft, medium or hard brushes and with square SR2/C, cross SR2/E or round base SR2.

Viene usato per sigillare gli spazi che rimangono ai bordi delle porte, tapparelle ed in altre applicazioni similari. È disponibile in varie versioni, con setole morbide, medie o dure e con la base quadrata SR2/C, a croce SR2/E e tonda SR2.

Used to close spaces that remain at the edges of doors, blinds and other similar applications. It is available in various versions with soft, medium or hard brushes and with square SR2/C, cross SR2/E or round base SR2.

Spazzola prodotta con base in polipropilene e filato misto di monofilamenti/multifilamenti. Indicato per tende da sole, zanzariere, avvolgibili e altri settori, per evitare passaggi di insetti, sporco e polvere. Strip manufactured on a rigid base made of polypropylene and mixed of monofilament/multifilament yarn. Indicated for awnings, rolling shutter, mosquito screen and other sectors, to avoid passage of insect, dirt and dust.

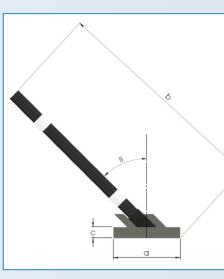
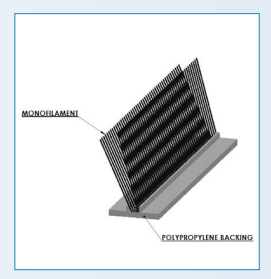
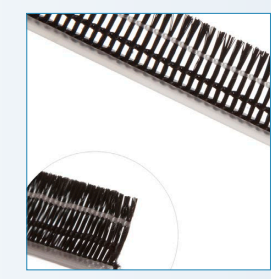
► SPAZZOLINI PER ZANZARIERE



SR2R

b. Larghezza base (base width):
Base da 2,7mm a 3,5mm ±0,10mm

a. Altezza spazzola (pile height):
Altezza da 10 a 35mm.
+4% -2,5%



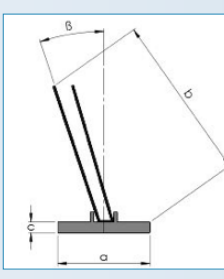
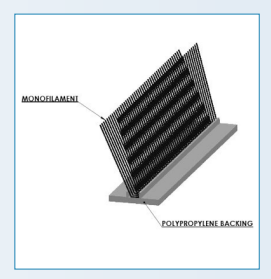
MR1

a. Larghezza base (base width):
Base di 4,8 ±0,10mm
Base di 6,7 ±0,10mm

c. Spessore base (base thickness):
0,80mm ± 0,15mm

b. Altezza spazzola (pile height):
Altezza da 10 a 35mm.
+4% -2,5%

β. Angolo (angle):
45°±5°
30°±5°



MRV

a. Larghezza base (base width):
Base da 4,8 a 9mm
±0,10mm

c. Spessore base (base thickness):
0,75mm ± 0,10mm

c. Larghezza spazzola (pile width):
1,9 ±0,15mm

b. Altezza spazzola (pile height):
Altezza da 7 a 20mm
+4% -2,5%

β. Angolo (angle):
30°±5°

Spazzolino antivento angolato di 30°, 45° che trova applicazione nelle zanzariere per la sua maggior resistenza, evitando così alla rete di fuoriuscire dalla guida.
Angle pile, 30 or 45°, applied in the mosquito screen for its best resistance in avoiding screen from coming out of the guide.